

THERMISOL STEP -ASKELÄÄNENERISTEET THERMISOL STEP FLOOR HEATING -ERISTEET THERMISOL TERMO -LATTIALÄMMITYSERISTEET ThermiSol Oy

THERMISOL
STEP

THERMISOL
STEP
FLOOR
HEATING

THERMISOL
TERMO

THERMISOL STEP on askelääneneristeeksi kehitetty tuote. Se on tarkoitettu kelluvan lattian välikerrokseen kantavan rakenteen ja pintalaatan väliin. THERMISOL STEP -eristeellä saadaan välipohjarakenteen askeläänitasoksi alle 50 dB tavanomaisilla lattiaratkaisuilla.

THERMISOL STEP on elastinen, luja ja kosteudenkestävä. Se täyttää Rakennusmateriaalien M1-päästöluokan vaatimukset.

THERMISOL STEP -levyt ovat elastisoitua EPS-muovia. Tuotteiden valmistustapa poikkeaa merkittävästi normaaleista EPS-tuotteista. Elastisointiprosessi tekee STEP-levyistä tehokkaita ja luotettavasti toimivia ääneneristeitä. THERMISOL STEP -levyjen alapintaan tehdään aina uritukset kahteen suuntaan, joiden kautta voidaan esim. betonirakenteiden mahdollinen kosteus tuulettaa pois lattian välitalasta. Kanavien kautta tuulettuva kosteus ohjataan lattian reunoilla olevien uritettujen STEP-reunakaistojen kautta huonetilaan, ja edelleen pois rakennuksesta.

Askeläänitasoluku huoneistojen välillä tulee uusien määräysten mukaan olla alle 53 dB.

Käyttämällä uivassa lattiarakenteessa STEP-levyjä saadaan askeläänitasoksi 40...50 dB.

THERMISOL STEP -tuotteet:

- THERMISOL STEP
- THERMISOL STEP +
- THERMISOL STEP -reunakaista
- THERMISOL STEP FLOOR HEATING



Muotoonpuristettu lattialämmityspotkien asennuslevy:

- THERMISOL TERMO



THERMISOL STEP -ASKELÄÄNENERISTEET

THERMISOL STEP -askelääneneriste on uivien lattiarakenteiden ääneneriste. Se soveltuu kerrostalojen, hoitolaitoksien, toimistojen ja julkisten rakennusten välipohjiin.

OMINAISUUDET

Askelääneneristävyys

Askeläänitasoluku huoneistojen välillä tulee uusien määräysten mukaan olla alle 53 dB. Käyttämällä uivassa lattiarakenteessa THERMISOL STEP -levyjä saadaan askeläänitasoksi 40...50 dB.

Levyjen päälle soveltuvat mm:

- betoni 50...80 mm
- kipsi 35...70 mm
- kipsilevyt 2...3 kerrosta
- lastulevyt 20...28 mm
- pumpattavat lattiatasoitteet 25...40 mm, tavallisesti kuituvahvisteverkolla lujitettuna

Lattian pintamateriaali on lähes vapaasti valittavissa ja tarvittaessa vaihdettavissa.

Kosteudenkestävyys

EPS-materiaalista valmistetut THERMISOL STEP -levyt ovat kosteudenkestäviä. Ne eivät menetä ominaisuuksiaan kosteuden vaikutuksesta.

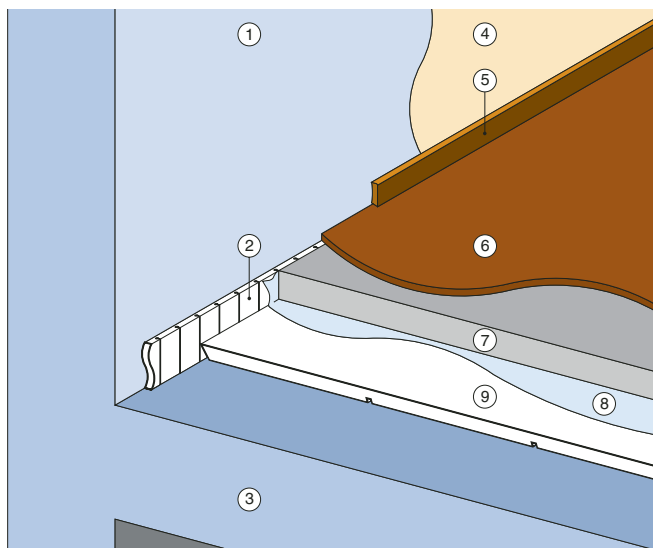
Levyt eivät sisällä mitään homehtuvia tai lahoavia aineosia, eikä niistä vapaudu terveydelle tai ympäristölle haitallisia aineita.

Kosteus- tai vesivahinkojen varalle THERMISOL STEP -levyjen alapintoihin uritetaan kanavat kosteuden poisjohtamista varten. Myös mahdollinen rakennekosteus tuulettuu pois kanavien kautta.

Lujuusominaisuudet

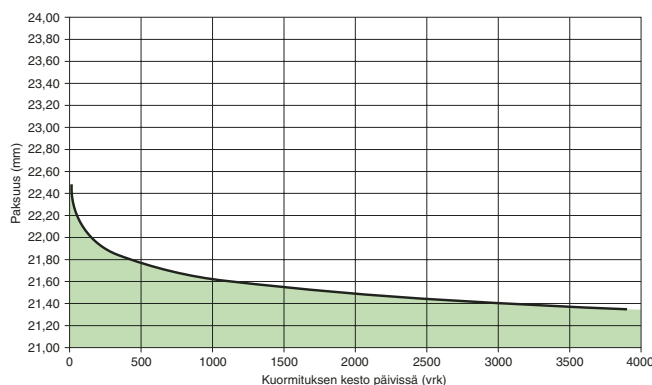
VTT Rakennustekniikka on tutkinut THERMISOL STEP -levyjen lujuusominaisuudet ja painumat eri hyötykuormilla (3,0...20,0 kN/m²) erilaisissa kosteusolosuhteissa. Levyt soveltuvat välipohjien uiviin lattiarakenteisiin erilaisille pintalattivaihtoehdoille, kun mitoittava hyötykuorma on korkeintaan 5 kN/m². Kosteusvaihtelut eivät heikennä THERMISOL STEP -levyjen lujuusominaisuuksia.

Keski-Euroopassa on tutkittu vastaavien elastisoitujen EPS-tuotteiden pitkäaikaisia lujuusominaisuuksia. Laajojen tutkimusten perusteella on DIN-normeihin määritelty tuotteiden laatuksiteerit ja käyttöohjeet. THERMISOL STEP -tuotteilla on vastaavat lujuus- ja laatuominaisuudet.



- | | |
|--------------------------------|-------------------------|
| 1. Seinärakenne | 5. Jalkalista |
| 2. THERMISOL STEP -reunakaista | 6. Lattiapinnoite |
| 3. Välipohjarakenne | 7. Pintalaatta |
| 4. Seinäpinnoite | 8. Valusuoja |
| | 9. THERMISOL STEP -levy |

Pitkäaikainen painuma 5 kPa kuormituksella



EPS-askelääneneristeen (Trittschalldämmung) pitkäaikainen painumien mittaustulos 5 kPa kuormituksella. Nimellinen eristepaksuus ilman kuormaa on 23 mm. Lattiarakenteen painuma kymmenen käyttövuoden jälkeen on noin 1,6 mm (eristepaksuus 21,36 mm). Österreichisches Kunststoffinstitut 1995.

Esimerkkejä eri rakenteiden askeläänitasoista, lattian eristeenä THERMISOL STEP -askelääneneriste

Rakenne	Mitattu tulos (askeläänitasoluku L'_{nw})
Ontelolaatta 320 mm + THERMISOL STEP 30 mm + ABS Grosso 25 mm + muovimatto (mitattu muovimattotyyppi Sommer 162 ja myös Upostep 20 – molemmilla sama tulos) (Kohde: As. Oy Lauttasaarenluoteistähti, Luoteisväylä 29)	46 dB
Ontelolaatta 320 mm + THERMISOL STEP 30 mm + ABS Grosso 25 mm + keraaminen laatta (Kohde: As. Oy Lauttasaarenluoteistähti, Luoteisväylä 29)	48 dB
Ontelolaatta 265 mm + THERMISOL STEP 20 mm + Vetonit SaneerausPlaano 35 mm + Upostep 20 (Kohde: KOY Lautamiehentie 15-17, Vantaa)	44 dB
Massiivinen betonilaatta 240 mm + THERMISOL STEP 30 mm + 80 mm betoni + lautaparketti (Kohde: As. Oy Merikannonpuisto, Helsinki)	42 dB
Massiivinen betonilaatta 240 mm + THERMISOL STEP 30 mm + 80 mm betoni + keraaminen laatta (koko 33 x 33 cm) (Kohde: As. Oy Merikannonpuisto, Helsinki)	46 dB
Massiivibetonirakenne 240 mm + THERMISOL STEP 30 mm + 2 x 15 mm kipsilevy (Kohde: As. Oy Lintulahdenkukkula)	47 dB
Massiivibetonirakenne 240 mm + THERMISOL STEP 30 mm + 2 x 15 mm kipsilevy + klinkkerilaatta (Kohde: As. Oy Lintulahdenkukkula)	44 dB
Ontelolaatta 265 mm + THERMISOL STEP 30 mm + 2 x 15 mm kipsilevy + pinnassa muovimatto Upostep 20 (Kohde: KOY Lautamiehentie 15-17, Vantaa)	44 dB

THERMISOL STEP -ASKELÄÄNENERISTEET

LEVYKOOT

THERMISOL STEP -levyjen vakiokoko on 1000 x 1200 mm. Levyt valmistetaan reunoiltaan viistettyinä ja alapinnaltaan kahteen suuntaan uritettuina. Vakiopaksuus on 30 mm. Yhden paketin koko on noin 500 x 1200 x 1000 mm, sisältö 19,2 m².

LEVYJEN ASENNUS

THERMISOL STEP -levyt ovat helppoja ja kevyitä asentaa. Levyt asennetaan tiiviisti toisiaan vasten tasatulle ja puhdistetulle alustalle. Levyjen päälle laitetaan valusuoja, joka nostetaan myös seinien suojaksi. Valusuojan esim. suodatinkankaan tehtävä on estää märän betonin ja sementtiliiman valuminen leveysaumoista tai muista raoista eristetilään.

Käyttämällä kahta levykerrosta päällekkäin on LVS-putkitusten vieni eristetilässä helppoa.

Huolellinen asennustyö varmistaa laadukkaan lopputuloksen.

TUTKIMUSTULOKSIA

VTT on testannut THERMISOL STEP -levyt (tutkimusraportti VTT/RTE 52384/96). Testeissä on selvitetty mm.

- puristuslujuus 2...30 % painumilla
- kosteuden vaikutus puristuslujuuteen
- paksuuden ja palautuman mittaus DIN 18164 mukaan
- pitkäaikainen painuma eri kuormituksilla

VTT:n testeissä on mitattu THERMISOL STEP -levyjen akustiset ominaisuudet ja soveltuvuus eri lattiarakenteisiin. Tuotteiden dynaaminen jäykkyys ja ääneneristysominaisuudet sopivat uiviin lattiarakenteisiin.

VTT Rakennustekniikka on myöntänyt tuotteelle sertifikaatin n:o 111/98. THERMISOL STEP -askeläänieristeratkaisu on saanut myös Patentti- ja rekisterihallituksen myöntämän hyödyllisyysmallin n:o U970508.

THERMISOL STEP FLOOR HEATING

THERMISOL STEP FLOOR HEATING -askelääneneriste sopii erinomaisesti lattialämmityksen kanssa, koska sen pintaan on liimattu ruutukuvioinen päällyste. Muilta ominaisuuksiltaan se on kuten THERMISOL STEP -eriste. Eriste soveltuu hyvin askelääneneristeeksi erilaisiin kelluviin lattioihin ja erityisesti talojen välipohjiin.

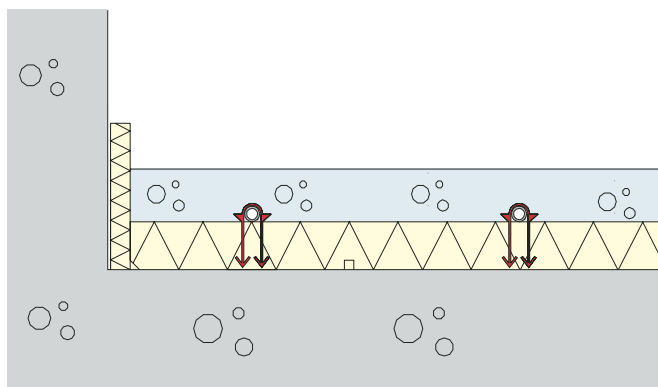
THERMISOL STEP FLOOR HEATING -levyjen koko on 1000 x 1200 mm ja vakiopaksuus on 30 mm.

Valmiiksi liimatun päällysteen edut

- Ruutukuvioisen päällysteen avulla lämmitysputkien suunnitelmien mukaiset asennuspaikat löytyvät nopeasti ja niiden pitävä kiinnitys on helppoa.
- Päällyste toimii ns. valusuojana, eli estää märkien ja notkeiden tasoitemassojen tai betonivalun pääsyn ääniteknisesti vääriin paikkoihin. Päällysteen tarra-liimapintaiset reunayli-tykset liimataan tiiviisti kiinni viereiseen levyyn, jolloin saumakohdista tulee erittäin tiiviitä.
- Vähentää työmaakustannuksia, ei erillisen valusuojan hankkimista ja asennusta.



Lattiarakenteeseen on helppo yhdistää sähkö- tai vesikiertoinen lattialämmitys.



Lattian rakenne

- Lattianpinnoite
- Pumpputasoite
- Ø 14 mm vesikiertoinen lämmitysputkisto + erikoiskiinnike
- THERMISOL STEP FLOOR HEATING -askelääneneriste
- Kantava lattiarakenne (suht.kosteus, RH < 90 %)

THERMISOL STEP+ -LEVYT

Lattiarakenteiden mitoittavana hyötykuormana käytetään normaalisti arvoa 1,5...2,0 kN/m². THERMISOL STEP on tarkoitettu lattiarakenteisiin ja tiloihin, joissa mitoittava hyötykuormitus on korkeintaan 5 kN/m². STEP soveltuu siis myös käytävätiloihin, joissa kuormat ovat luokkaa 2,5...4,0 kN/m².

Asuutiloissa ja toimistoissa saattaa lattian reuna-alueille kuitenkin kohdistua varsin suuria viiva- tai pistekuormia esim. kirjajallyjen ja muiden raskaiden kalusteiden aiheuttamana. Lattian reunoilla ei normaalisti sallita yli 2...3 mm:n painumia, ja erityisesti klinkkeri- tai mosaiikkilaatoitus ei käytännössä salli pintalattian joustoja. Mahdollisten painumien välttämiseksi uivan/kelluvan lattiarakenteen seinien vierustoille voidaan tarvittaessa asentaa jäykkiä THERMISOL STEP+ -eristelevyjä, joiden puristuslujuus on 20 kN/m² (pitkäaikainen lujuusarvo).

Lattioiden reuna-alueet on syytä varmistaa STEP+ -levyillä ohuiden pintalaattojen yhteydessä. Näitä ovat esimerkiksi pumpattavat tasoite-, kipsi- tai levylattiat, joiden paksuus on 25...35 mm.

THERMISOL STEP+ on alapinnaltaan uritettu ja paksuudeltaan 30 mm, levykoko on 1000 x 1200 mm.

THERMISOL STEP+ on dynaamiselta jäykkyydeltään ja lujuudeltaan poikkeava normaaliin THERMISOL STEP -levyyn verrattuna. THERMISOL STEP+ -levyjä tulee käyttää vain 0,5 metrin leveydellä seinien vierustoilla. Keskellä lattiaa tulee aina käyttää ääniteknisesti oikein toimivaa (joustavaa) THERMISOL STEP -levytystä.

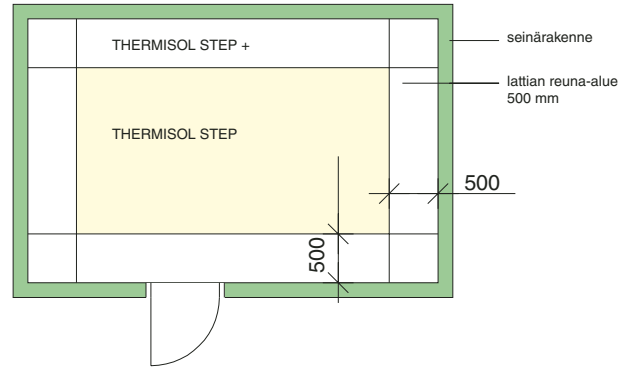
THERMISOL STEP -REUNAKAISTAT

Kelluvien lattiarakenteiden kaikissa reunoissa käytetään elastista STEP-reunakaistaa (irrotuskaistaa), joka varmistaa pintaeristekerroksen uimisen eristekerroksen päällä. Ääniteknisesti oikein toteutettu pintalaatta ei ole kiinni seinissä, pilareissa, putkissa eikä missään ääntäjohtavassa rakenteessa.

Reunojen pystysuuntaisesti uritettu irrotuskaista toimii THERMISOL STEP -levyjen yhteydessä myös mahdollisen kosteuden tuuletuskanavana. Reunakaistan systeemiuritus mahdollistaa sen, että työnaikaiset vedet ja mahdolliset muut kosteudet saadaan poistettua lattian eristetilasta reunojen kautta.

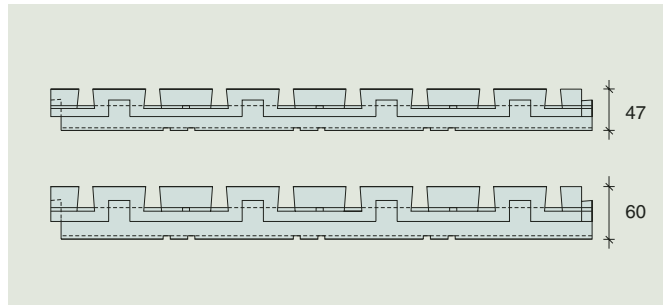


THERMISOL STEP- ja STEP+-askelääneneristelevyt



THERMISOL TERMO

ThermiSol Oy:llä on ratkaisu nopeaan ja kustannustehokkaiseen lattialämmityputkien asentukseen. Se on muotoonpuristettu THERMISOL TERMO -asennuslevy, jonka pinnassa olevat nystyrät nopeuttavat ja helpottavat lämmitysputkien asennusta. Nystyröiden muoto ja keskinäinen sijainti soveltuu vesikiertoisten järjestelmien muoviputkille, joiden halkaisijamitta on 14...17 mm. Asennusväli on noin 150 mm. THERMISOL TERMO -levyjen mitat ovat 600 x 900 mm ja niiden reunoissa on tiiviit ponttiliitokset. Eristeen paksuudet ovat 47 ja 60 mm.



RT-korttiin liittyvä CAD-aineisto on RT-CAD-kuvapankissa (RT-CD ja www.rakennustieto.fi).

VALMISTUS JA MYYNTI

ThermiSol Oy

www.thermisol.fi

Vammala

Pääkonttori

Toravantie 18

38210 VAMMALA

Puhelin (03) 5161

Faksi (03) 516 3452

Nurmijärvi

Vaaksintie 2

05100 RÖYKKÄ

Puhelin (09) 276 6760

Faksi (09) 276 5466

Pietarsaari

PL117

68601 PIETARSAARI

Puhelin (06) 723 2122

Faksi (06) 723 2878

Rovaniemi

Totontie

97140 MUUROLA

Puhelin (016) 334 0300

Faksi (016) 334 0333



ThermiSol

