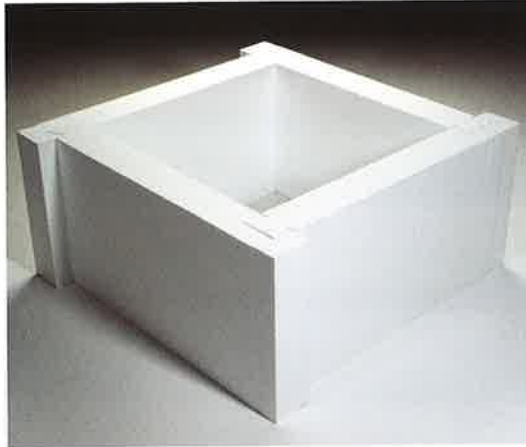




ThermiSol

Anturamuotti pilarianturoiden betonivaluihin



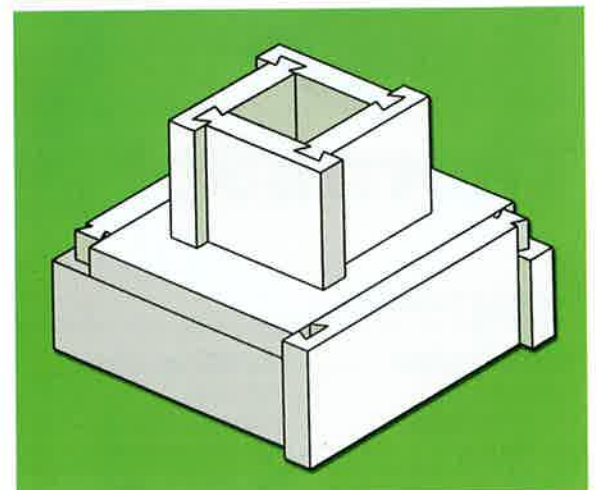
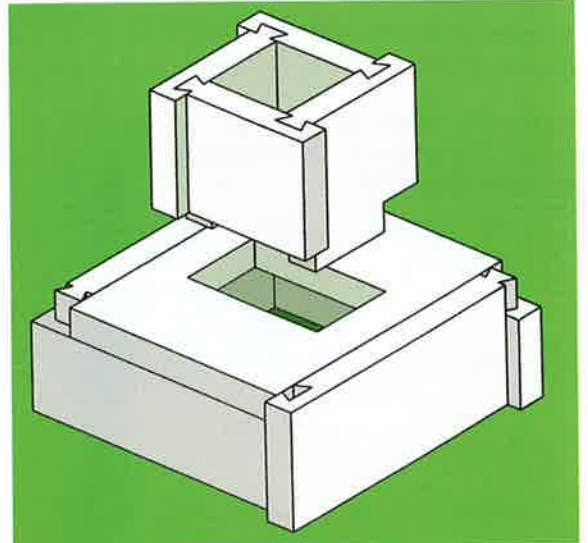
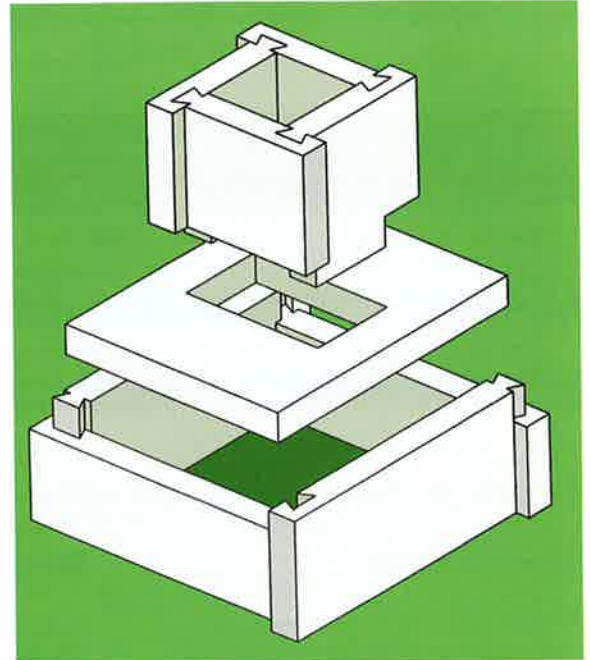
ThermiSol Finland Oy on kehittänyt kevyen, helposti ja nopeasti koottavan muottijärjestelmän. Anturamuotti on tarkoitettu lähinnä pilariperustusten anturoiden valumuotiksi.

Anturamuotti koostuu tavallisesti neljästä sivukappaleesta, jotka voidaan liittää toisiinsa ns. lohenpyrstöliitosten avulla. Muotin koko on verraten vapaasti valittavissa. Vakiotuotteiden seinämävahvuus on 100 mm ja koko 600 x 600 mm² 1200 x 1500 mm².

Anturamuotin eristepaksuutta voidaan tarvittaessa lisätä, mikäli esim. routasuojaukseen tai talvibetonointiin tarvitaan enemmän eristävyyttä. Muotti voidaan jättää valun jälkeen paikalleen pysyväksi routaeristeeksi.

Muotteja on helppo käsitellä työmaaloissa. Muottiosat eivät vie tarpeettomasti tilaa kuljetuksien ja varastoinnin aikana. Työnäikainen tuenta tehdään ulkopuolisella sora-täytöllä, tai isoissa muoteissa tarvittaessa erillisellä tukirakenteella ja soljilla.

Pilarianturan pohjaosan päälle saadaan helposti tehtyä pienempiä korotusosia viereisen piirroskuvan mukaisesti. Korotusosan mitat ovat lähes vapaasti suunnittelijan määritettävissä. Normaalisti muottieristeen seinämäpaksuus on 100 mm. Välikannen eristelevy on puolestaan 50 mm:n paksuinen.



**ERISTYKSEN
edelläkävijä
THERMISOL**

EPS

100

Anturamuottien hintaesimerkkejä

| Anturan koko mm | Anturan korkeus mm | | | |
|-----------------|--------------------|--------|--------|-------|
| | 200 | 300 | 400 | 600 |
| 200x200 | 2,30 € | 3,50 € | 4,60 € | 7,0 € |
| 400x400 | 3,60 | 5,50 | 7,30 | 11,00 |
| 600x600 | 4,80 | 7,30 | 9,60 | 14,50 |
| 600x1500 | 7,50 | 11,30 | 15,00 | 22,50 |
| 1200x1200 | 8,30 | 12,50 | 16,60 | 25,00 |
| 1800x3000 | 15,60 | 23,50 | 31,30 | 47,00 |

Antura + pilari, hintaesimerkit sis. välilevyn

| Anturan koko mm | Pilarin koko mm | Hinta € |
|-----------------|-----------------|---------|
| 400x400x200 | 200x200x1200 | 18,60 |
| 600x600x200 | 300x300x600 | 17,10 |
| 1200x1200x400 | 400x400x1200 | 42,60 |
| 1800x3000x600 | 600x600x1200 | 98,50 |

Antura- ja pilarimuottien koot voit valita vapaasti.

Toimitusehdot:

Arvonlisävero ei sisälly hintoihin. Laskun loppusummaan lisätään voimassaoleva alv.

Toimitusehto: FCA Vammala (Incoterms 2000)

Pientoimituslisä: alle 100 € (alv 0 %) arvoisten toimituserien laskuun lisäämme pientoimituslisän 15 €.

Tekniset ominaisuudet:

Muotti valmistetaan lujasta ja kestävästä EPS-eristemateriaalista, jonka lujuus on vähintään 100kPa (puristusjännitys EN 826:n mukaan) ja lämmöneristävyysarvo 0,036 W/mK.

Anturamuottia ei tarvitse valun jälkeen purkaa, vaan se jää lämmöneristeeksi lopulliseen rakenteeseen.

Muotin EPS-eristeosat ovat talvella erinomaisia betonivalun pakkasuoja.

Anturamuotin käyttö säästää kustannuksia, muotit ovat nopeita ja helppoja asentaa.



ThermiSol



ThermiSol Finland Oy

Vammalan tehdas
Toravantie 18
38210 Vammala
Puh. 03-5161
Fax 03-516 3454

Nurmijärven tehdas
Vaaksintie 2
05100 Röykkä
Puh. 09-276 6760
Fax 09-276 5466

Pietarsaaren tehdas
PL 117
68601 Pietarsaari
Puh. 06-723 2122
Fax 06-723 2878

Rovaniemen tehdas
Totontie
97140 Muurola
Puh. 016-334 0300
Fax 016-334 0333

www.thermisol.fi