

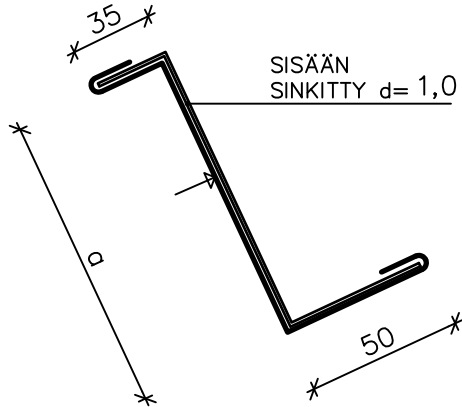
<b>LISTALUETTELO</b>		KOHDE	3
LAATIJA/PVM	TIL. VAHV. NO	TOIMITUSOSOITE	TOIM.AIKA

## SIVURÄYSTÄS

 NUOLI OSOITTA A LISTAN PINNOITETUN  
PUOLEN

### LISTA 005

LIMITYS n.150 mm



PINNOITE \_\_\_\_\_

VAHVUUS \_\_\_\_\_

VÄRI \_\_\_\_\_

a \_\_\_\_\_

PITUUS mm

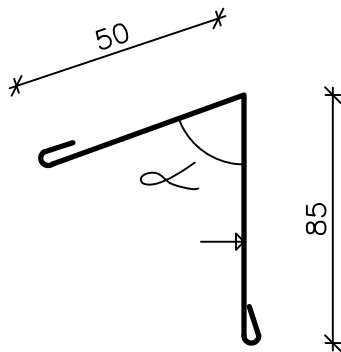
MÄÄRÄ kpl

_____	_____
_____	_____
_____	_____
_____	_____

### LISTA 006

SISÄKULMA ULKOP.

LIMITYS n.100 mm



PINNOITE \_\_\_\_\_

VAHVUUS \_\_\_\_\_

VÄRI \_\_\_\_\_

α \_\_\_\_\_

PITUUS mm

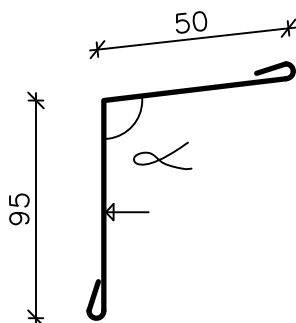
MÄÄRÄ kpl

_____	_____
_____	_____
_____	_____
_____	_____

### LISTA 007

SISÄKULMA SISÄP.

LIMITYS n.100 mm



PINNOITE \_\_\_\_\_

VAHVUUS \_\_\_\_\_

VÄRI \_\_\_\_\_

α \_\_\_\_\_

PITUUS mm

MÄÄRÄ kpl

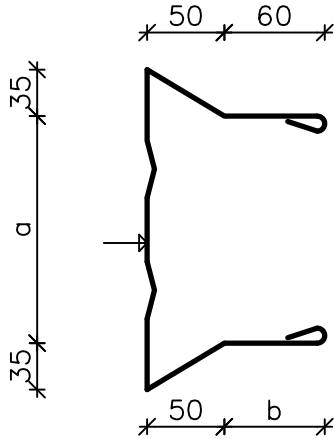
_____	_____
_____	_____
_____	_____
_____	_____

<b>LISTALUETTELO</b>		KOHDE	4
LAATIJA/PVM	TIL. VAHV. NO	TOIMITUSOSOITE	TOIM.AIKA

## PÄÄTYRÄYSTÄS

NUOLI OSOITTA A LISTAN PINNOITETUN  
PUOLEN

### LISTA 008



LIMITYS n.150 mm

PINNOITE \_\_\_\_\_

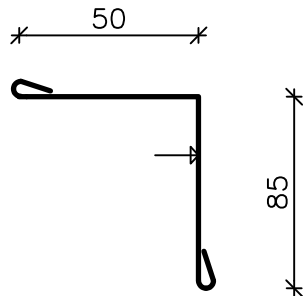
VAHVUUS \_\_\_\_\_

VÄRI \_\_\_\_\_

a mm	b mm	PITUUS mm	MÄÄRÄ kpl
_____	_____	_____	_____
_____	_____	_____	_____
_____	_____	_____	_____
_____	_____	_____	_____

### LISTA 009

SISÄKULMA ULKOP.



LIMITYS n.150 mm

PINNOITE \_\_\_\_\_

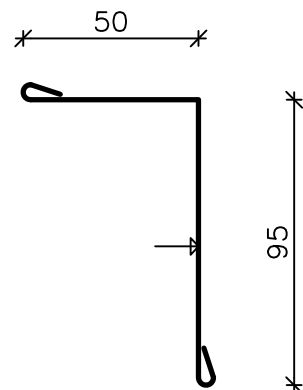
VAHVUUS \_\_\_\_\_

VÄRI \_\_\_\_\_

PITUUS mm	MÄÄRÄ kpl
_____	_____
_____	_____
_____	_____
_____	_____

### LISTA 010

SISÄKULMA SISÄP.



LIMITYS n.100 mm

PINNOITE \_\_\_\_\_

VAHVUUS \_\_\_\_\_

VÄRI \_\_\_\_\_

PITUUS mm	MÄÄRÄ kpl
_____	_____
_____	_____
_____	_____
_____	_____