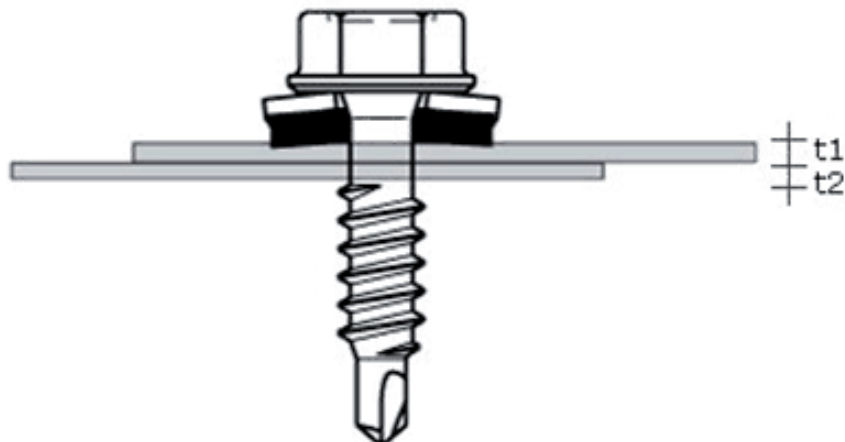


Tiivisteelliset limiruuvit



◆ KATTOJEN JATKOSAUMAN
KIINNITYKSEEN

◆ KATON YLÄPUOLISTEN LISTO-
JEN KIINNITYKSEEN SEKÄ
LIMILITOKSIIN

◆ LIITOSTEN TIIVISTÄMISEKSI