

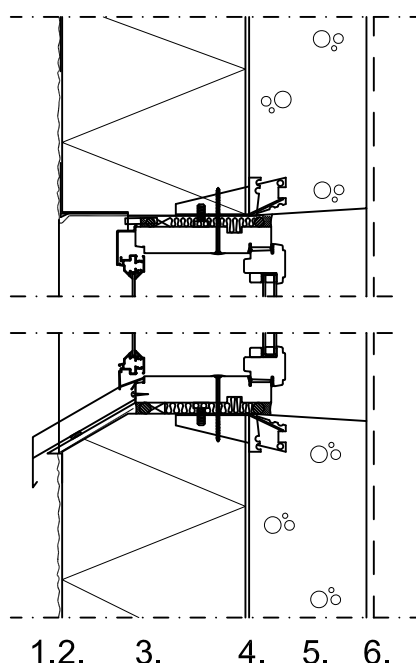
4.1.6 BETONISEINÄ + EPS/PLATINA + OHUTRAPPAUS

IKKUNAN ALA- JA YLÄREUNA

MK 1:10

ThermiSol EPS 60S Seinä

ThermiSol Platina Rappari



5-7 mm

250 mm

160 mm

1. Hyväksytty ja sertifioitu ohutrappaus-rakenne
2. Lasikuitulujitettu rappausverkko
3. **ThermiSol Platina Rappari**
4. Kiinnityslaasti, mekaaniset kiinnikkeet järjestelmän mukaan
5. Runkorakenne, teräsbetoni
6. Pintamateriaali ja -käsittely huoneselityksen mukaan

LÄMMÖNLÄPÄISYKERROIN (U-arvo): 0,12 W/m²K