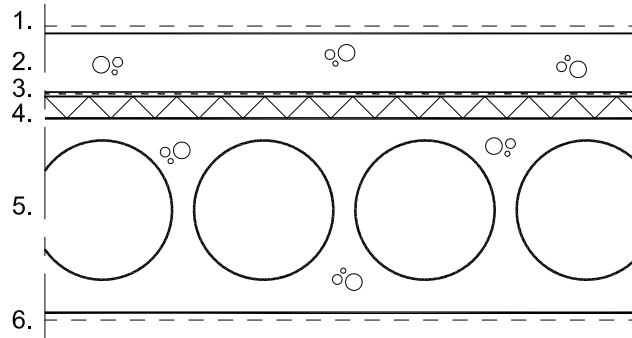


## 6.1.1 KELLUVA LATTIARAKENNE

MK 1:10

Kelluva lattiarakenne ontelolaatan tai paikalla valetun betonilaatan päällä,  
pintana TB-laatta tai pumpputasoite



- |              |   |
|--------------|---|
| 1.           | Pintamateriaali tai -käsittely  |
| 80 mm        | 2. Teräsbetonilaatta (70-80 mm) tai pumpputasoite 30-40 mm                |
| 30 mm        | 3. Valusuoja, suodatinkangas  |
| 200 / 265 mm | 4. <b>ThermiSol Step</b>  |
|              | 5. Kantava ontelolaattarakenne tai vastaava paikalla valettu betonilaatta |
|              | 6. Pintamateriaali tai -käsittely   |

ASKELÄÄNITASOLUKU  $L'_{n,w} < 53$  dB