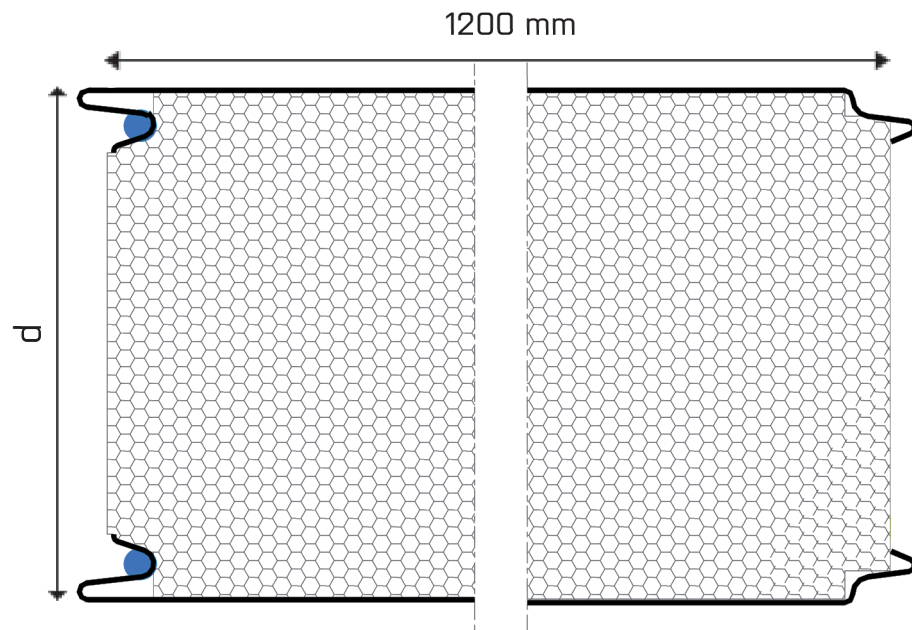
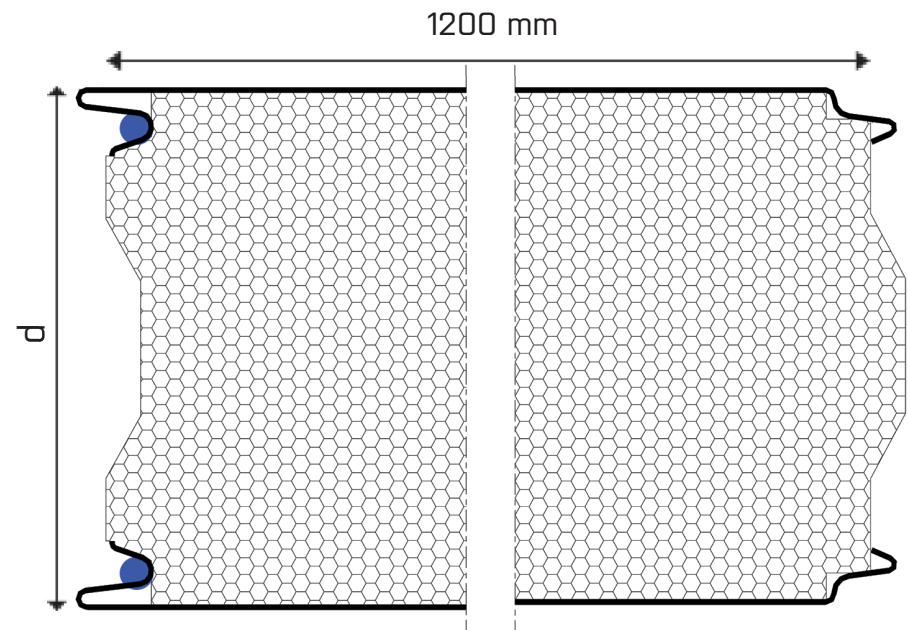


## ThermiSol-seinäelementin poikkileikkaus

$d = 50, 75, 100, 125$  mm ytimessä ei ole ponttia



$d = 150, 175, 200, 225, 250, 275, 300$  mm ytimessä on pontti



● Tehdastiiviste tarvittaessa